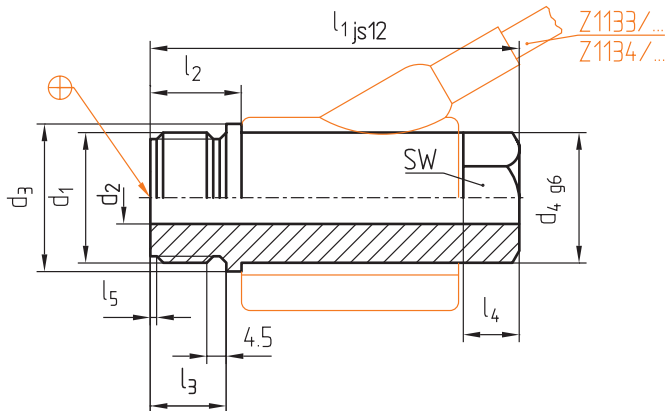


Z 1055/1/...

Mat.: 1.2343/52+2HRC



► Info



Neu / New / Nouveau

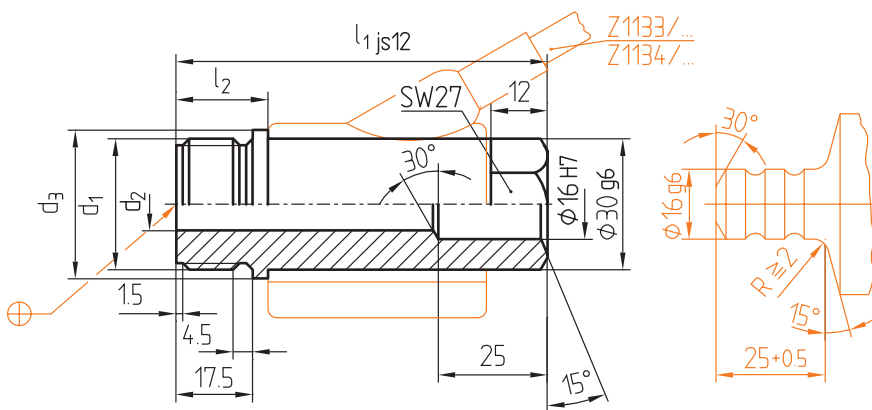
SW	l <sub>5</sub>	l <sub>4</sub>	l <sub>3</sub>	l <sub>2</sub>	d <sub>4</sub>	d <sub>3</sub>	Typ	d <sub>1</sub>	l <sub>1</sub>	d <sub>2</sub>	Nr./No.
22	-	10	12,5	-	25	-	<b>1</b>	<b>M16x1,5</b>	<b>36</b>	<b>6</b>	Z1055/1/16x 36/ 6
				-		-					56/ 6
27	1,5	12	17,5	-	30	-		<b>M24x1,5</b>	<b>8</b>	Z1055/1/24x 56/ 8	
				-		-				Z1055/1/30x 56/ 8	
				-		-		12	56/12		
				21		34		<b>85</b>	<b>8</b>	85/ 8	
				-		-		<b>12</b>	<b>8</b>	85/12	
				46		-		<b>112</b>	<b>8</b>	112/ 8	
				-		-		<b>12</b>	<b>8</b>	112/12	

Z 1055/2/...

Mat.: 1.2343/52+2HRC



► Info



l <sub>2</sub>	d <sub>3</sub>	Typ	d <sub>1</sub>	l <sub>1</sub>	d <sub>2</sub>	Nr./No.
-	-	<b>2</b>	<b>M24x1,5</b>	<b>56</b>	<b>8</b>	Z1055/2/24x 56/ 8
-	-					<b>M30x1,5</b>
-	-	21	34	<b>85</b>	<b>12</b>	56/12
-	-				<b>8</b>	85/ 8
-	-				<b>12</b>	85/12
46	-				<b>112</b>	<b>8</b>
-	-	-	-	-	<b>12</b>	112/12

This is trial version  
www.adultpdf.com